

- > MAGNUM SM 540
- > MAGNUM SX
- > **HELIX DRIVE**
- > MAGNUM ESPH/CSPH
- > MAGNUM LEE/LEC

 WASTE WATER TREATMENT

HELIX DRIVE

ЭКЦЕНТРИКОВЫЕ ШНЕКОВЫЕ НАСОСЫ ДЛЯ ВЯЗКИХ И ЖИДКИХ СРЕД



HELIX DRIVE

Эксцентриковые шнековые насосы с необыкновенно высокой производительностью и уникальной системой ротора

Характеристики:

- износостойкие полые роторы из закаленной инструментальной стали изготавливаются на собственном предприятии BAUER по уникальной технологии и обладают исключительно высокой прочностью.
- оптимально подобранные подшипники для продолжительного режима работы
- торцевое уплотнение в масляной ванне
- всасывающий и напорный патрубки большого размера для уменьшения опасности засорения
- отверстие для чистки в приемной камере
- надежные и прочные карданные шарниры, не требующие регулярной смазки
- компактная конструкция
- опорная рама для быстрого и надежного монтажа
- фиксирующий привод для простой замены ротора и статора
- высокая плавность хода
- удобный в обслуживании
- самовсасывающий

Карданные шарниры, не требующие смазки, защищены манжетами из износостойкого, высокопрочного эластомера.

Устойчивый к набуханию статор выполнен из специальной резиновой смеси

Уникальный ротор

Полый ротор, самая ценная часть каждого эксцентрикового шнекового насоса, изготавливается по уникальной технологии на предприятии BAUER и обладает исключительно высокой прочностью.

Повышенный срок службы

Закаленная инструментальная сталь и равномерная толщина стенки 8 мм предотвращают перегрев и появление трещин от внутренних напряжений. Дополнительная специальная закалка делает поверхность гладкой и устойчивой к различным воздействиям. Благодаря этой технологии увеличивается срок службы резины статора, так как гладкая поверхность ротора значительно снижает износ.

Необыкновенная бесшумность работы

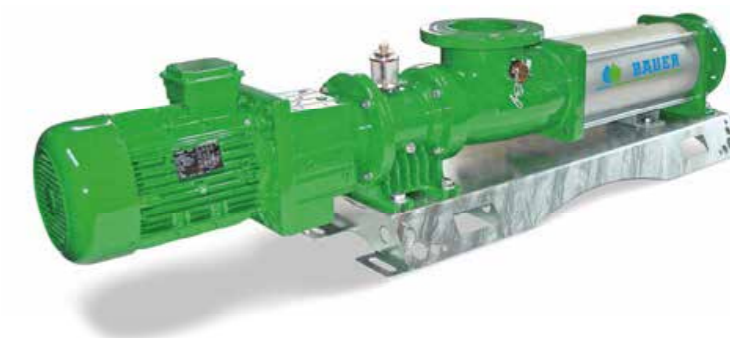
Низкий вес полого ротора гарантирует постоянную плавность хода при любых оборотах.

Полый ротор с хорошими антифрикционными свойствами изготовлен из закаленной инструментальной стали

Работающий в масляной ванне приводной вал с торцевым уплотнением

Морозостойкий и прочный корпус

Отверстие для чистки в приемной камере



Эксцентриковые шнековые насосы с электроприводом идеальны для стационарного использования в сельскохозяйственном и промышленном производстве.

Для вязких и жидких сред:

- Густой навоз
- Навозная жижа
- Осадок сточных вод
- Грязь
- Пивная дробина
- Барда
- Патока
- Картофельная мезга
- Крахмал
- и т.п.

Применение:

- перекачивание
- дозирование
- загрузка
- промывка
- внесение

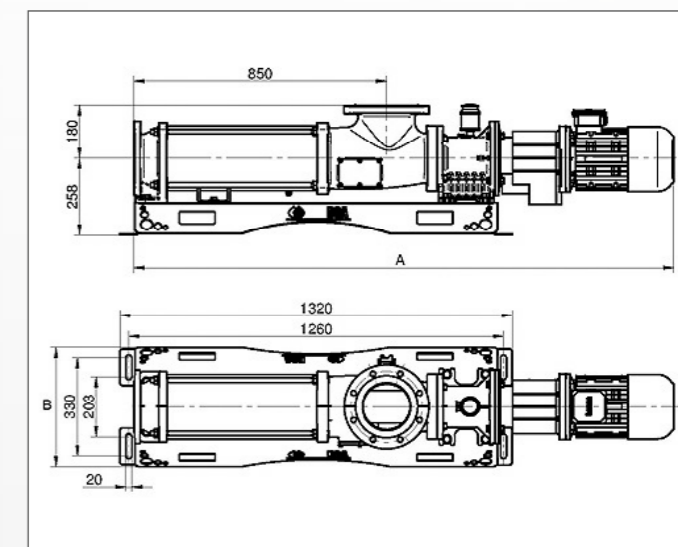
Эксцентриковые шнековые насосы HELIX

Высокое качество и надежность:

Производство на собственном предприятии гарантирует надежное и оперативное обеспечение оригинальными запасными частями при неизменном качестве.

Большое количество комплектующих, например:

- Емкость для улавливания и сбора камней
- Всасывающий патрубок со встроенным камнеуловителем
- Установка для наполнения цистерн с регулируемой выпускной трубой
- Все компоненты для магистралей всасывания и нагнетания



Технические характеристики:

Тип насоса	Мощность, кВт	Высота подачи макс., м	Производительность макс., м³/ч	Фланец на стороне всасывания DN	Фланец на стороне нагнетания DN	Размеры, мм А x В
HELIXDRIVE 553	5,5	30	38	150	125	1850 x 400
HELIXDRIVE 556	5,5	60	15	150	125	1745 x 400
HELIXDRIVE 753	7,5	30	48	150	125	1873 x 400
HELIXDRIVE 756	7,5	60	18	150	125	1850 x 400
HELIXDRIVE 1103	11	30	65	150	125	1868 x 400
HELIXDRIVE 1106	11	60	35	150	125	1950 x 400

Номинальная производительность рассчитана для воды

ТЕХНИКА ИЗ НАШЕГО АССОРТИМЕНТА



MTXH

Миксер с приводом от трактора



MSXH

Миксер с погружным двигателем



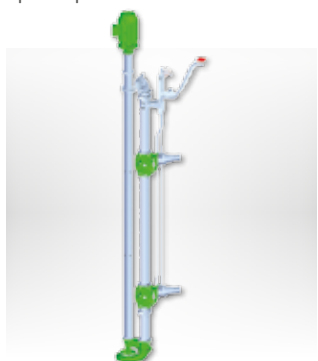
SEPARATOR

Прессовый шнековый сепаратор для разделения на жидкую и твердую фракции



SEPARATOR PLUG & PLAY

Мобильная система сепарации навоза



MAGNUM LEE/LEC

Насос с длинным валом



MAGNUM SM

Шестеренчатый насос для вязких сред



MAGNUM CSPH

Насос с погружным двигателем, шестеренчатый



HELIX DRIVE

Эксцентриковый шнековый насос



MAGNUM SX

Насос для густых сред: шестеренчатый и с подшипниковой опорой



Цистерны-полуприцепы оцинкованные и полимерные

различного объема для любых потребностей



Навесная система гибких шлангов

для цистерн всех типов



Дисковый инжектор

для внутрпочвенного внесения навоза

Ваш дилер

Röhren- und Pumpenwerk BAUER GmbH

8570 Voitsberg/Austria

T +43 3142 200-0

F +43 3142 200-320/-340

M sales@bauer-at.com

W www.bauer-at.com

